



A sustainable
vision for
| RETAINING
| WALLS

GOVA[®] technic
PLAST

Index

Our story, your future	4
Values	6
An everlasting vision	7
23 reasons	8
Our mission	10
Retaining wall collection	12

“

ONCE IS NOT ENOUGH
the importance of recycling.

Recycling waste today is still a choice.
Tomorrow it will be a necessity.

For several years now, Govaplast has been proving that a durable
solution for the growing plastic waste stream does exist.

With continuous growth for more than 50 years, global world
plastics production has risen from 1.7 million tonnes in 1950,
to 288 million tonnes in 2012. This is a striking figure...

European production alone accounts for about 57 million tonnes
of this total amount.

25 million tonnes of plastics ended up in the waste stream in 2012
of which 6.6 million tonnes were used in recycling.

We are pleased to take part in this cycle, with durable and
recyclable products as a result.

”

Govaerts Recycling Team

Our story, your future

since 1995

We started our production in 1995 from scratch with no experience at all in the recycling sector.

But we learned fast and expanded fast from a single production unit into an extended machinery park. We could easily say that innovative ideas and a lot of guts brought us where we are standing now, being the market leader in the production of sustainable products in recycled plastic.

NL: Ons verhaal, uw toekomst

Bij de oprichting van Govaerts Recycling nv in 1995 hadden we helemaal geen ervaring in de recyclingsector. We leerden echter snel waardoor onze productie-eenheid al gauw uitgroeide tot een groot machinepark. Dankzij een mix van voortdurende vernieuwing en flink wat lef, zijn we vandaag marktleider in de productie van duurzame producten in gerecycled plastic.

FR: Notre histoire, votre futur

Partis d'une feuille blanche en 1995, sans aucune expérience du secteur du recyclage, nous sommes devenus leader du marché pour la fabrication de produits en plastique recyclé. Nous avons vite appris et nous sommes rapidement passés d'une seule unité de production à un parc étendu de machines. Quelques idées innovantes et un peu d'audace nous ont conduits là où nous sommes aujourd'hui, soit leader du secteur.

DE: Unsere Geschichte, Ihre Zukunft

1995 begannen wir unsere Produktion von Null und ohne jedwede Erfahrung im Recyclingsektor. Aber wir haben schnell gelernt und konnten uns rasch von einer einzelnen Produktionseinheit zu einem umfassenden Maschinenpark vergrößern. Innovative Ideen und viel Mut haben uns dahin gebracht, wo wir heute stehen: Marktführer bei der Produktion nachhaltiger Produkte aus recyceltem Kunststoff.

Values

Innovation

Govaerts Recycling always aims to be at the forefront of innovation when it comes to product development, design and manufacturing processes. We are constantly looking to meet our customer's needs and to adapt our products to the latest requirements.

Quality

Our products have been tested by independent specialists, with good results, emphasizing the importance to supply top quality. This is translated into a 10 year guarantee on the material.

NL: Innovatie

Govaplast wil een voortrekkersrol spelen op het vlak van innovatie. Wij ontwikkelen vernieuwende producten met een eigentijds design volgens de allernieuwste productieprocessen. Daarbij staan de veranderende wensen en behoeften van onze klanten steeds centraal.

Kwaliteit

Onze producten zijn stuk voor stuk getest door onafhankelijke vakspecialisten. De goede resultaten beklemtonen ons voortdurende streven naar hoogstaande kwaliteit. We hebben vertrouwen in onze producten. Daarom ook bieden we altijd tien jaar garantie op ons materiaal.

FR: Innovation

Govaplast désire toujours être à la pointe de l'innovation en matière de développement de produits, de design et de processus de fabrication. Nous cherchons en permanence à satisfaire vos besoins à adapter nos produits aux nouvelles exigences.

Qualité

Nous avons confié les tests de nos produits aux meilleurs spécialistes indépendants dans le souci d'une amélioration permanente de la qualité. Ces tests nous permettent de vous accorder une garantie de 10 ans sur le matériel.

DE: Innovation

Govaplast strebt danach, Innovationsführer bei Produktentwicklung, Design und Herstellungsprozessen zu sein. Wir wollen die Bedürfnisse unser Kunden immer erfüllen und passen unsere Produkte den Wünschen und Bedürfnissen an.

Qualität

Unsere Produkte wurden von unabhängigen Spezialisten mit guten Ergebnissen geprüft. Dabei zeigt sich wieder einmal, wie wichtig es ist, Spitzenqualität zu liefern. Dieses findet sich wieder in der Garantie von 10 Jahren auf das Material.

An everlasting vision

Cradle to cradle

The protection of the environment has always been our focal point.

Govaplast wishes to play an active role in the entire recycling process, thus contributing to the protection of our eco system.

Our production process is a perfect example of the cradle-to-cradle philosophy: we use recycled material and our end products are 100% recyclable again. We use 'green' power and re-use our cooling-water, reducing our ecological footprint.

A sophisticated production process and the use of high-grade raw materials enables us to produce and supply high-quality products. The raw material consists of 100% plastic recycled material (PE and PP).

NL: Cradle to cradle

Govaplast wil van a tot z een actieve rol spelen in het recyclingproces, en op die manier bijdragen aan het behoud van ons ecosysteem.

Ons productieproces is een schoolvoorbeeld van de cradle-to-cradle-filosofie die wij hanteren. We gebruiken niet alleen gerecyclede materialen, ook onze eindproducten zijn opnieuw 100% recyclebaar. We gebruiken groene energie en hergebruiken ons koelwater om zo onze ecologische voetafdruk te verkleinen.

Dankzij ons geavanceerde productieproces en het gebruik van hoogwaardige grondstoffen kunnen wij producten van topkwaliteit maken en leveren. Onze grondstoffen bestaan voor 100% uit gerecycled plastic (PE en PP).

FR: Cradle to cradle

La protection de l'environnement est depuis toujours notre préoccupation principale. Govaplast a un rôle actif dans l'ensemble du processus de recyclage et l'entreprise contribue à la protection de notre planète. Pour y arriver, nous suivons la philosophie cradle to cradle, nous utilisons de la matière recyclée et nos produits finis sont, à leur tour, recyclables à 100 %.

Notre usine consomme de l'énergie « verte » et utilise l'eau de refroidissement en circuit fermé, réduisant ainsi notre empreinte écologique.

Le processus original de production et l'utilisation de matières premières d'excellente qualité fournissent des produits haut de gamme à base de 100 % de matières plastiques recyclées (PE et PP).

DE: Cradle to cradle

Der Schutz der Umwelt lag uns schon immer am Herzen. Govaplast will im gesamten Recyclingprozess eine aktive Rolle spielen und so zum Schutz unseres Ökosystems beitragen.

Unser Produktionsprozess ist ein perfektes Beispiel für die Cradle-to-Cradle-Philosophie: Wir verwenden recyceltes Material und unsere Endprodukte selbst sind auch wieder 100% recycelbar. Wir verwenden „grünen“ Strom und auch unser Kühlwasser wird wiederverwendet. So reduzieren wir unseren ökologischen Fußabdruck.

Ein anspruchsvoller Produktionsprozess und die Verwendung von hochwertigen Rohstoffen erlauben uns, qualitativ hochwertige Produkte herzustellen und zu liefern. Die Rohstoffe bestehen zu 100% aus recyceltem Kunststoffmaterial (PE und PP).



All advantages at a glance

23 REASONS
why we think this is a
WONDERFUL PRODUCT



Impact resistant



Solid core



Non slip material



Natural texture



8 colours



10 year warranty on our profiles



Easy to work



Sunlight (UV) resistant



Maintenance free



Coloured throughout



Systematically tested



Flexible



Splinter-free



Completely recyclable



Everlasting



Consistently engineered



Many different profiles



Rot-proof



Non absorbing



100% plastic waste



Graffiti resistant



Easy scratch removal



Weatherproof

There's around 25 million tons of waste in Europe. 10 million tons of this amount is pure plastic disposal, 8,7 million tons can be recovered for energy and only 6 million tons is being recycled today.

“ Our mission is to contribute
TO MAKE THIS BETTER

We make the
SWITCH FROM WASTE TO QUALITY products.

Let us inspire you to
MAKE THIS SWITCH OF MINDSET too ”



100%
RECYCABLE
products



315 million
RECYCLED
**PLASTIC
BOTTLES**
used last year



14 400 km
PROFILES
produced
IN 1 YEAR



**PP - LDPE
& HPDE**
makes our
IDEAL MIX



**DEALER
NETWORK**
23 over
COUNTRIES



**AWARD
WINNING**
products



NON production
STOP
24/7



every **m²** **DECKING**
CONTAINS
920 **PLASTIC**
bags **SHOPPING**



Bank protection is a
IMPORTANT PART of overall
river stabilization to protect
LIFE AND PROPERTY.

1. RETAINING WALLS system

A complete insert system existing of sheets and piles. Developed to strengthen banks and protect riversides and pond edges from erosion.

NL: Een compleet beschoeiingssysteem bestaande uit platen met inschuifstelsel en palen. Speciaal ontwikkeld voor de bescherming van waterkant en grondkering, maar ook voor borders.

FR: Un système complet pour le retenue de berges avec pieux et panneaux, développée pour la protection de berges de rivières, étangs et lacs et pour le renforcement de talus.

DU: Ein komplettes Uferbefestigungssystem mit Platten und Pfosten. Entwickelt für die Sicherung von Flussufer und Teichränder wie auch für die Gestaltung von Schutzwände im Gartenbereich.



An **ECOLOGICAL** and
MAINTENANCE FREE
system.

Solid and durable

A bank **PROTECTION** or retaining wall is a vertical soil barrier preventing the river bank, shore or pond edge from collapsing. The bank is protected by retaining sheets creating a **BARRIER** together with piles giving the construction its **STABILITY**.

NL: Sterk en duurzaam

Een walbeschoeiing of oeverbescherming is een verticale grondkering die ervoor zorgt dat de oever niet in het water afschuift of afkalft. De waterkant wordt beschermd met beschoeiingsplaten of -schotten die voor de kering zorgen en beschoeiingspalen die de schotten de nodige stabiliteit geven.

FR: Solide et durable

Une retenue de berge est un talus de soutènement vertical qui prévient la rive de s'écarter ou de se creuser. Cette protection de rive se forme avec les pieux donnant la stabilité nécessaire et avec les cloisons qui forment la barrière.

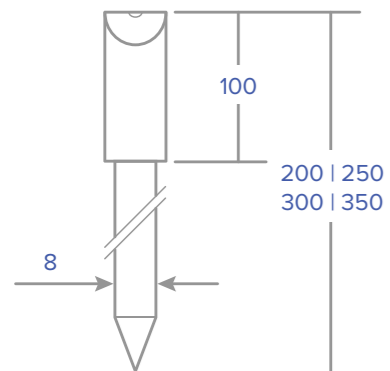
DE: Stark und langlebig

Mit Uferbefestigungen sichern Sie Uferzonen von Bächen, Garten- und Badeteichen, Gräben und Seen ab und sorgen Sie dafür, dass die Erde nicht in das Wasser abrutscht. Die Platten und Pfosten formen eine Sperrungswand wobei die Holz-Kunststoffpfähle für langlebige Stabilität sorgen.

Unique product

Post

for a **SOLID**
anchoring

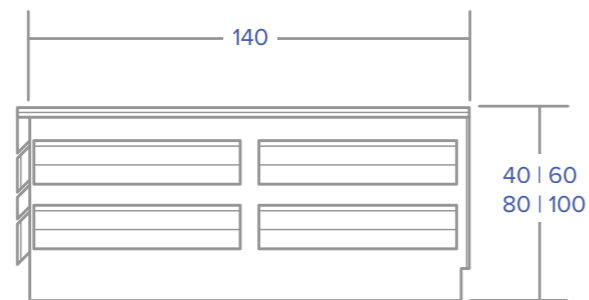


■ **Material**
plastic (PE)
PEFC-certified wood

Weight
11 kg | 13 kg
14,4 kg | 16 kg

Sheet

**STRONG, LIGHT &
SIMPLE**



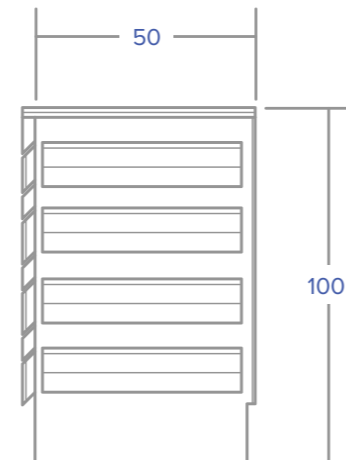
■ **Material**
plastic (PE)

Thickness
1 cm

Weight
6,3 kg | 9,5 kg
12,8 kg | 17,5 kg

Curve sheet

suitable for
CURVES



■ **Material**
plastic (PE)

Thickness
1 cm

Weight
6,3 kg

Easy to cut | Eenvoudig in te korten | Facile à raccourcir | Einfach zu kürzen





EASY INSTALLATION ,
even in curves.

Proven quality

The **SHEETS** are profiled as sheet piling making them stronger than a flat retaining construction. They are inserted with an interlock connection enabling a controlled shrinking and expansion of the plastic, reducing the strain on the construction to 0 in case of temperature fluctuations.

The **POSTS** fixing the retaining sheets are made pine wood and the upper part (1 meter) is covered with recycling plastic. The posts are solid and will not rot as they are never in contact with oxygen. The bank protection elements do not harm the environment, water or soil. Moreover the separate parts are recyclable again.

NL: Bewezen kwaliteit

De plaat heeft het profiel van een damwand waardoor het sterker is dan een vlakke wand. Omdat de schotten in elkaar geschoven worden, kan het kunststof gecontroleerd krimpen en uitzetten waardoor bij temperatuurverschillen geen spanning op de constructie gecreëerd wordt.

De palen waarmee de beschoeiingsschotten bevestigd worden zijn van naaldhout en de bovenkant (1 meter) is met recycling kunststof omhuld. Deze palen zijn stevig en kunnen niet rotten omdat ze niet in contact komen met zuurstof. De beschoeiing tast de bodem en het water niet aan. Bovendien kunnen alle onderdelen opnieuw gerecycleerd worden.

FR: Preuve de qualité

Le panneau, profilé comme une palplanche, est d'une stabilité supérieure qu'un panneau plat. Les cloisons se fixent en glissant l'un dans l'autre. Ce système de fixation permet le plastique de se rétrécir et se dilater de manière contrôlée pour que la construction ne puisse pas se courber ou déformer.

Les pieux qui fixent les panneaux sont en bois de conifères et la partie supérieure (1 mètre) est enveloppée en plastique recyclé. Les pieux sont solides et imputrescibles parce qu'ils ne sont jamais en contact avec de l'oxygène. Ces éléments de protection de berge ne nuisent pas à l'environnement. En outre ils peuvent être recyclés de nouveau.

DE: Geprüfte Qualität

Die Platten sind wie Spundwände profiliert und sind hierdurch stärker wie ebene Uferschotten. Diese Schotten werden durch Nut und Feder mit einander verbunden. Durch diese Art von Verbindung geschieht die Ausdehnung und Schrumpfung bei Temperaturschwankungen auf kontrollierte Weise und wird die Spannung reduziert.

Die Pfosten sind aus Nadelholz hergestellt und ihre Oberseite (1 Meter) sind mit Recyclingkunststoff umhüllt. Diese Pfähle sind stark und verrottungsfrei da sie nicht in Kontakt stehen mit Luft. Diese Spundwände sind unschädlich für Wasser und Umwelt. Außerdem sind alle Elemente wiederverwertbar.

The plastic is
100% RECYCLED MATERIAL,





1.

Determine and mark the position of the retaining wall and place (push or drive) a post every 0.70 m (center-center). Special tool available to protect the post when driving. The length of the posts depends on the condition of the ground. The posts can also be anchored into the slope when necessary.

NL: Plaatsingsinstructies

1. Lijn uitzetten en elke 0.70 m (hart-hart) palen plaatsen (drukken of trillen). Speciaal opzetstuk verkrijgbaar voor het veilig heien. De lengte van de palen wordt bepaald door de grondsoort. Verankering in het talud is ook een optie.

FR: Instruction de pose

1. Tirer le fil pour l'alignement et enfoncer les pieux chaque 0.70 m (centre – centre). Outil disponible pour faciliter l'enfoncement et protéger le pieu. La longueur nécessaire du pieu dépend de la condition du terrain. Eventuellement ancrer dans le talus.

DE: Montageinstruktionen

1. Abstecken und jede 0.70 m (Mittelpunkt-Mittelpunkt) Pfosten aufstellen drücken oder pfehlen). Pfahlkappe aus Metall lieferbar für einfaches und sicheres pfehlen). Die Länge der Pfosten hängt von Bodenlage ab. Verankerung am Ufer ist möglich.



INSTALLATION
instructions



2.

Install the sheets behind the posts and connect the sheets using the tongue and groove. Then push or drive them into the ground until the top edge of the sheet closes the posts

NL:

2. De platen achter de palen plaatsen en in elkaar schuiven. Dan in de grond drukken of trillen zodat de onderkant van de plaatboord aansluit op de bovenkant van de paal.

FR:

2. Placer les panneaux derrière les pieux et les assembler à rainure et languette. Ensuite les tapoter ou les enfoncer de manière que le dessous du bord supérieur du panneau repose sur le pieu.

DE:

2. Platten hinter die Pfosten aufstellen und ineinander schieben. Dann rammen oder drücken bis der oberer Rand der Platte an die Unterseite oben auf den Pfosten anschließt.

3.

Fill and level with ground.

NL:

3. Grond aanvullen.

FR:

3. Combler et niveler avec de la terre.

DE:

3. Boden ausfüllen.

INSTALLATION instructions



Discover our wide product range

GOVA[®]
PLAST

Switch to Quality

Boards
Sheets

GOVA[®]home⁺
PLAST

GOVADECK[®]
GOVAWALL[®]

GOVA[®]play
PLAST

Play Objects
Play Furniture
Fall protection

GOVA[®]street
PLAST

Benches
Tables
Planters
Litter bins
Traffic items

GOVA[®]horse
PLAST

Stable boards
Rubber tiles

Govaplast
Industriepark Kolmen
Kolmenstraat 1324
B-3570 Alken

info@govaplast.com
www.govaplast.com

