

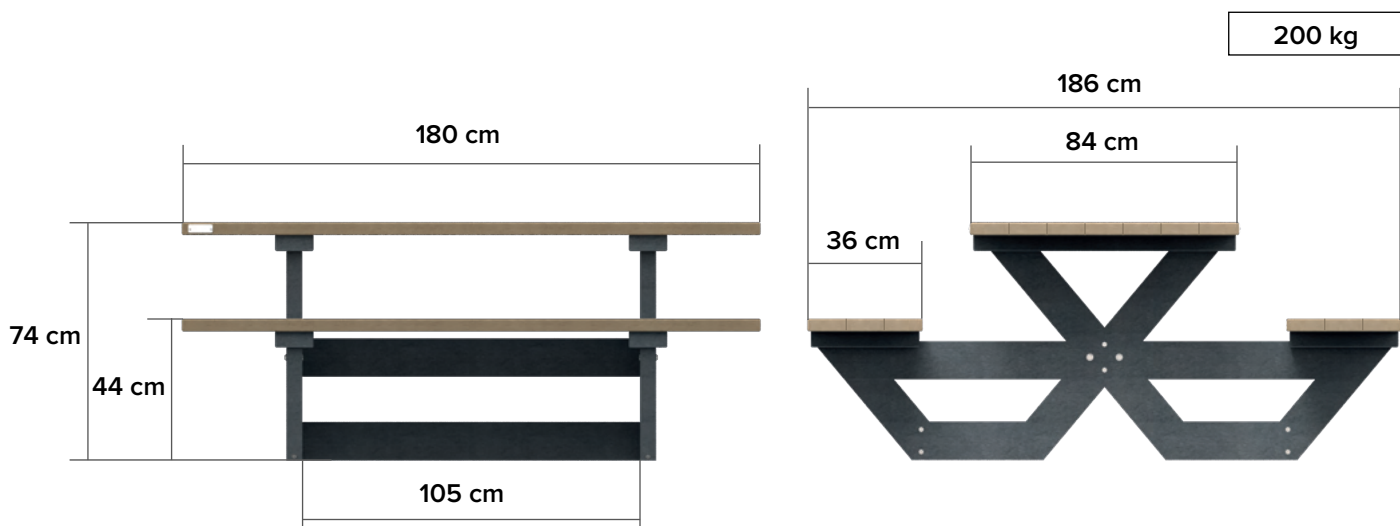


Picknicktisch CROSS

elegantes Design



Abmessungen



lieferbare Farben

Bretter

- Quartz Brown
- Mineral Grey
- Sand Beige
- Ural Black

Füsse

- Ural Black

Hauptvorteile



100% Plastikmüll



Wartungsfrei



Verrottungsfest



Natürliche Oberflächenstruktur



Graffiti leicht entfernbar



Splitterfrei



In der Masse homogen eingefärbt



Wetterfest



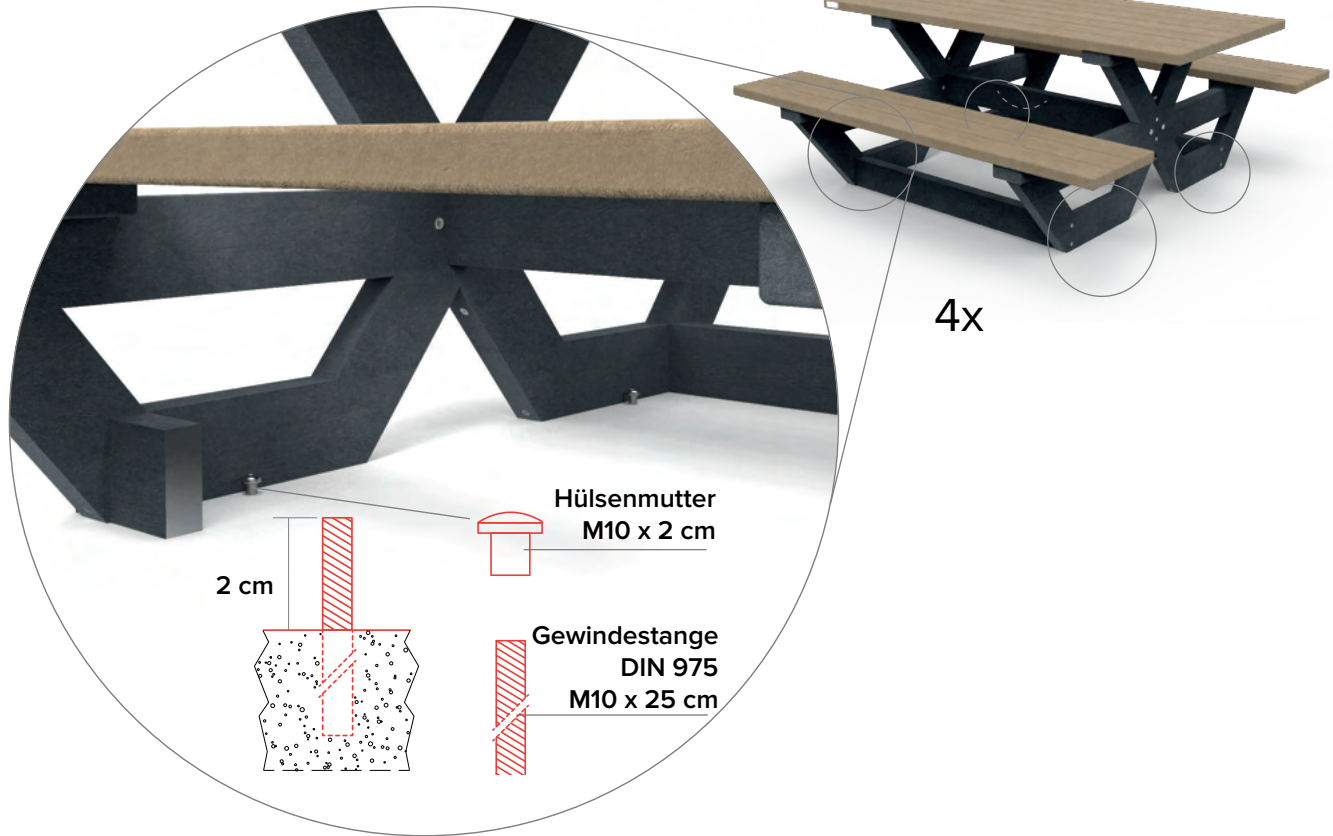
komplett recyclebar
im Kreislauf

schön wenn kombiniert mit



Verankerung

Verankerung erforderlich gegen Verbiegen



Verstärkung

