



banquettes livrées assemblées
à visser les unes aux autres

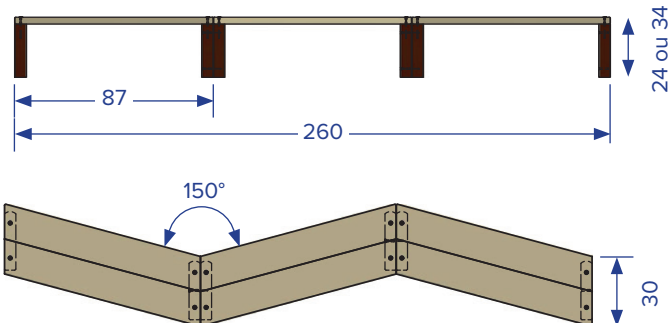


angles et coins arrondis



ancrage facultatif
Set d'ancrage fourni

modèle	dim. B x L x H poids	
GP54A-3 planches beiges pieds bruns	54 x 260 x 24 cm +/- 43.6 kg	
GP54B-3 planches beiges pieds bruns	54 x 260 x 34 cm +/- 51.5 kg	
GP54A-4 planches beiges pieds bruns	54 x 350 x 24 cm +/- 58.2 kg	
GP54B-4 planches beiges pieds bruns	54 x 350 x 34 cm +/- 68.7 kg	
GP54A-5 planches beiges pieds bruns	54 x 435 x 24 cm +/- 72.7 kg	
GP54B-5 planches beiges pieds bruns	54 x 435 x 34 cm +/- 85.9 kg	
GP54A-6 planches beiges pieds bruns	54 x 525 x 24cm +/- 87.2 kg	
GP54A-6 planches beiges pieds bruns	54 x 525 x 34 cm +/- 103 kg	



L'assise se compose de 2 planches de 4 x 15 cm

Installation

Banc composé de 3, 4, 5 ou 6 banquettes avec pieds pré-perçés à visser entre eux.
A installer sur un sol en dur. L'ancrage est possible.

Matériaux

- Profilés massifs Govaplast en plastique recyclé (PE) teinté dans la masse.
=> Les profilés sont **arrondis par sécurité** avec un rayon de fraisage de +/- 5 mm
- Visserie en inox (8 mm).
- Vis de montage en inox fournie séparément (8 mm).
- Ancrage en inox : 4 fixations 'L', 4 chevilles et 4 vis).

Entretien

L'entretien du plastique se limite à l'essentiel, le nettoyage à l'eau tiède savonneuse au moyen d'une éponge ou d'une brosse douce. Rincez en profondeur, afin d'éliminer tout résidu de savon et de saletés. Le plastique présente un taux d'absorption d'humidité inférieur à 0.29%. L'huile, la graisse et d'autres produits ne font donc que peu de taches, voire pas de taches du tout. Ce taux d'absorption d'humidité extrêmement faible, rend difficile, voire impossible, la fixation des

mousses, algues, etc. permettant ainsi de les enlever aisément.

Possibilité de nettoyage au Kärcher à une pression maximale de 100 bars. Il faut toutefois éviter ce traitement autant que possible. Il n'est d'ailleurs généralement pas nécessaire. Aspergez avec un jet rotatif, à une distance minimale de 30 cm du plastique.

Montage

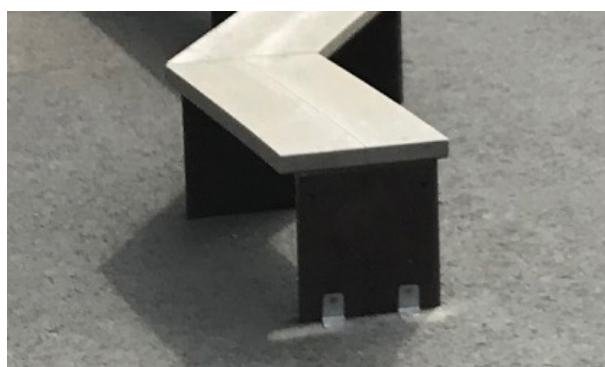
Les banquettes sont livrées montées et numérotées. Elles doivent être vissées les unes aux autres. Positionnez les pieds les uns contre les autres. Vissez dans les 3 trous prévus avec les vis en inox fournies. Utilisez des serres-joints pour maintenir les pieds l'un contre l'autre lors du vissage.



Ancrage au sol (facultatif)

Le banc n'est généralement pas ancré au sol. L'ancrage est possible grâce aux sets de fixation fournis. Chaque set contient 2 pièces en L en inox, 2 vis en inox et 2 chevilles en inox.

Vissez les pièces en 'L' sur l'intérieur des 4 pieds. Il est recommandé de prépercer les trous avec une mèche à bois ou à métal de 4 mm. Forez dans le sol, à travers le trou du L, avec une mèche à béton de 8 mm, insérez la cheville et vissez.



Conseil important

Forez dans la pièce en 'L' avec une mèche à béton de 8 mm, insérez la cheville puis vissez la.

Vissez ensuite la pièce au pied en veillant à préforer avec une mèche de 4 mm.

De cette manière, il n'y a aucun risque d'abimer la tête de la vis du pied en forant.

Plaques décoratives (en option)

Les 2 pieds extérieurs du banc peuvent être équipés de plaques décoratives en polyéthylène. Ils ne sont pas livrés fixés sur les pieds, ils devront être fixés sur place et des trous sont déjà prépercés à cet effet.

Par contre, il faut pré-percer les trous dans le pieds du banc avec une mèche de 6 mm pour ensuite vissez les décorations avec des vis de 8 mm

Chaque set comprend 2 plaques et la visserie en inox.
Dimensions: 2 x 37 x 37 cm (h).

Banc de 25 cm de haut		Banc de 35 cm de haut	
GP54AR (rouge-jaune)	GP54AG (vert)	GP54BR (rouge-jaune)	GP54BG (vert)
