

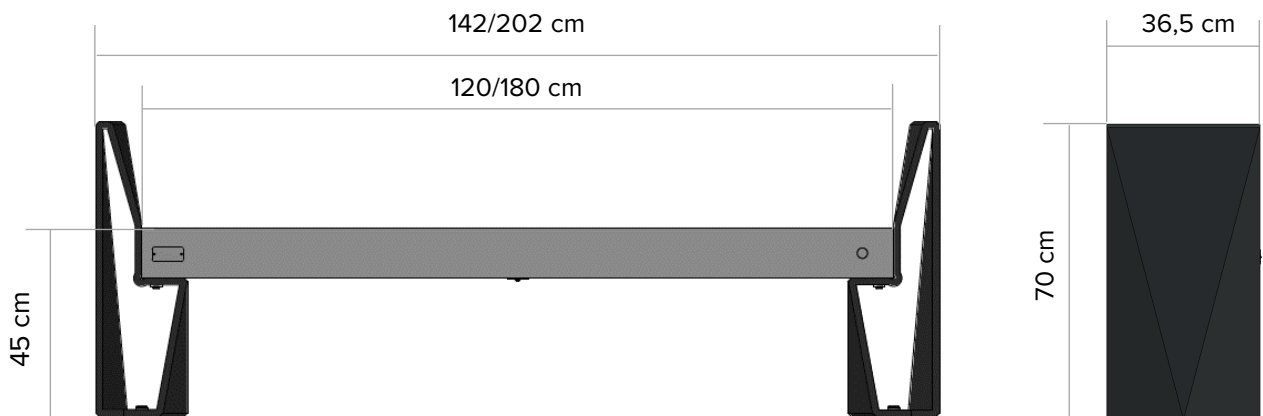
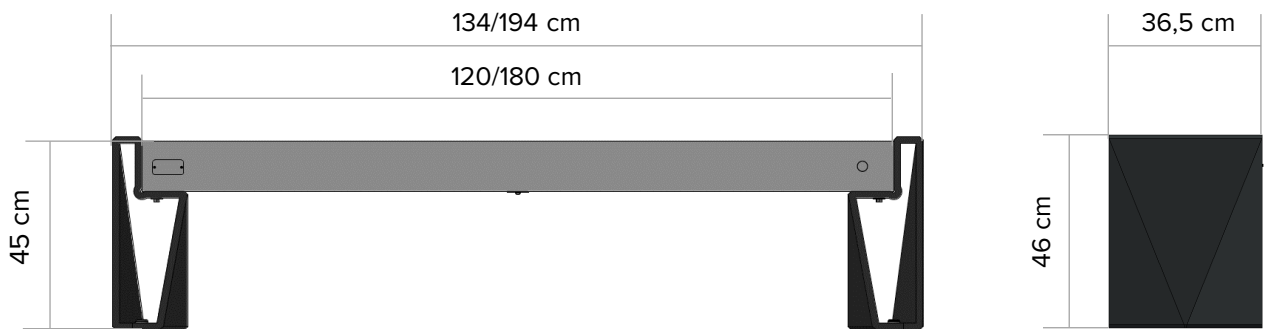


## Prisma 120 en 180 (smal) met of zonder armleuning

Gerecycleerde Govaplast planken in  
combinatie met 3D-geprinte voeten



## afmetingen



Versie 120: 57 kg  
Versie 120 met armleuning: 63 kg  
Version 180: 75 kg  
Version 180 met armleuning : 82 kg

## kleuren

### Planken

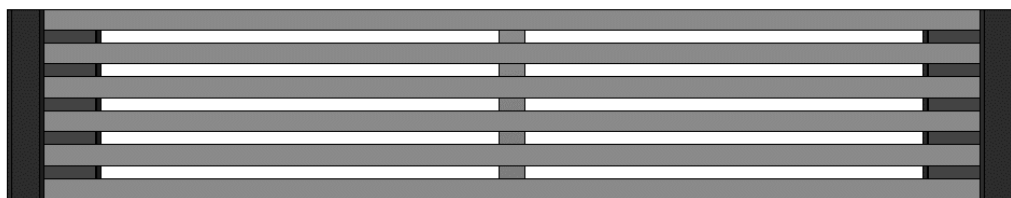
 Mineral Grey

 Sand Beige

### Voeten

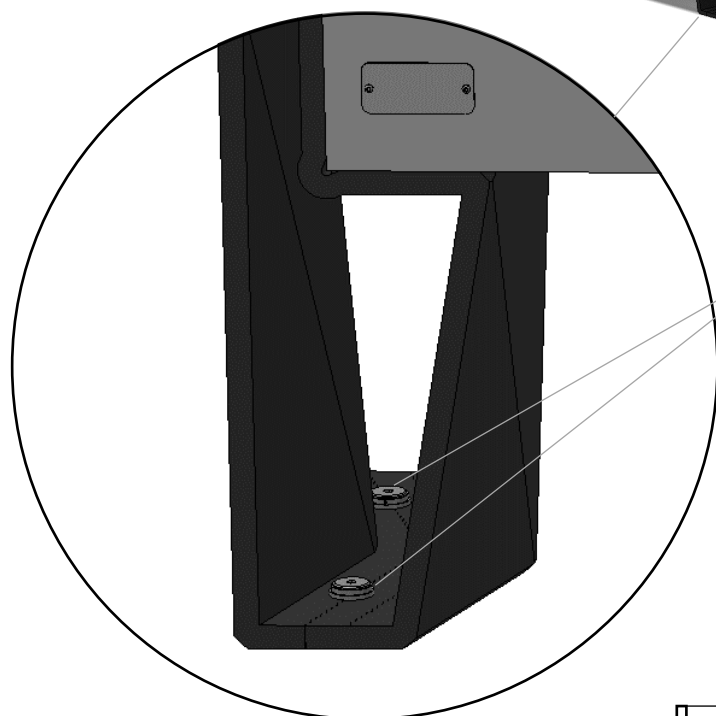
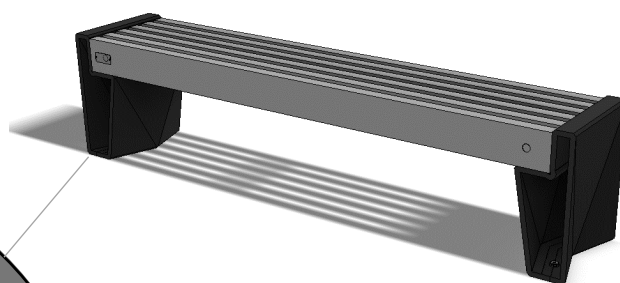
 Black

## versteviging

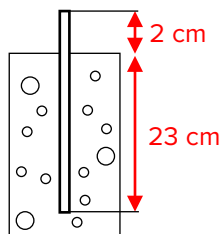


Metalen strip, vastgeschroefd onder de 6 planken

## verankering verplicht



2 voor elke voet



Bevestig de draadstang in beton geschikt voor de situatie





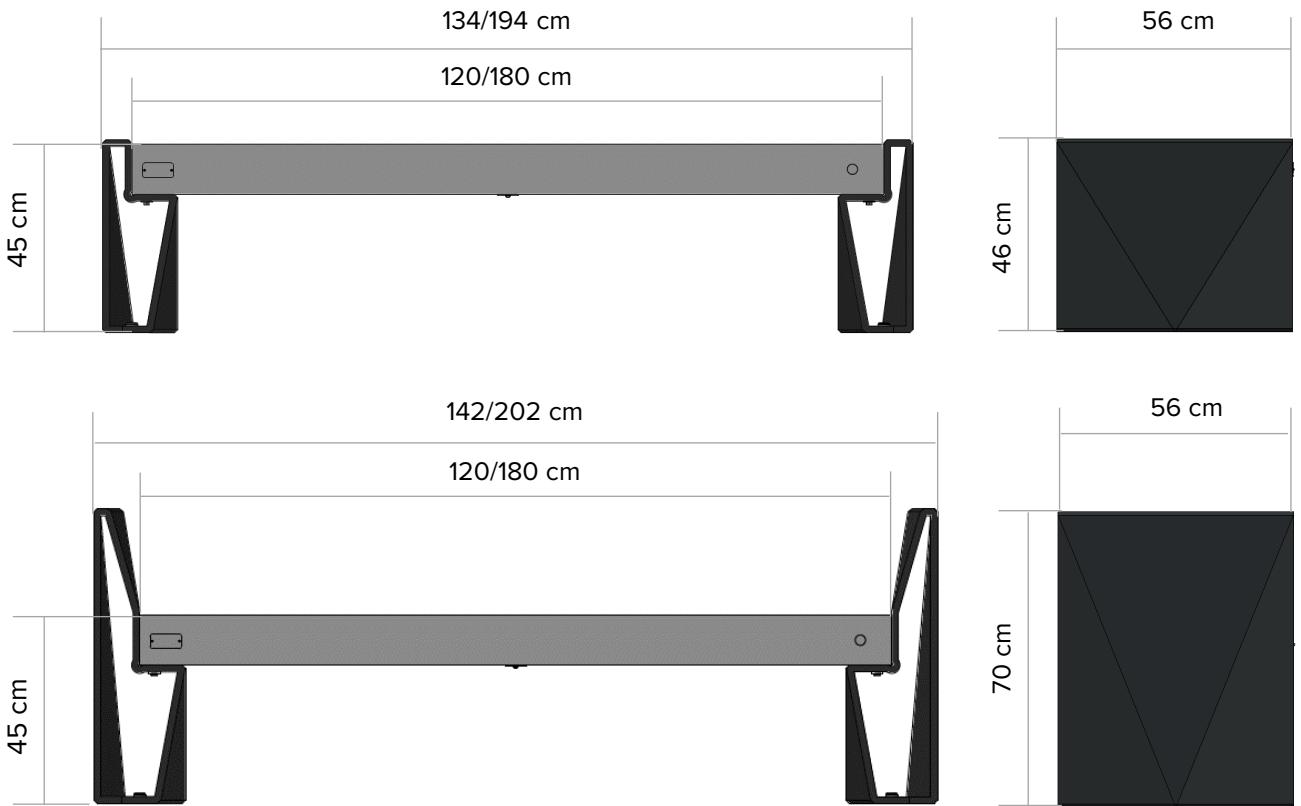
## Prisma 120 of 180 (breed)

met of zonder arm- of rugleuning

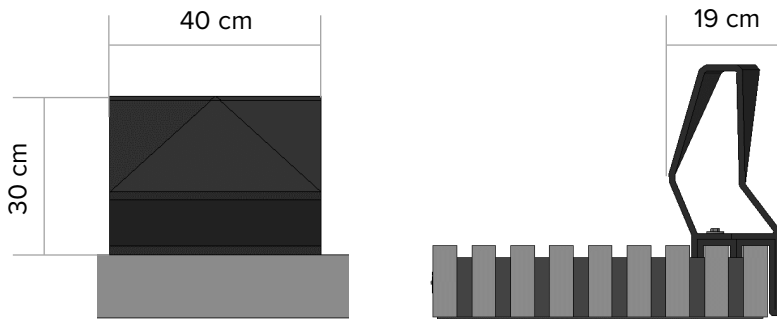
Gerecycleerde Govaplast planken in  
combinatie met  
3D-geprinte voeten en leuningen



## afmetingen



Optionele rugleuning  
Aantal en positie vrij te kiezen



Versie 120: 85,5 kg
Versie 120 met armluning: 95 kg
Versie 180: 114 kg
Versie 180 met armluning: 124 kg
één rugleuning: 7 kg

## kleuren

### Boards

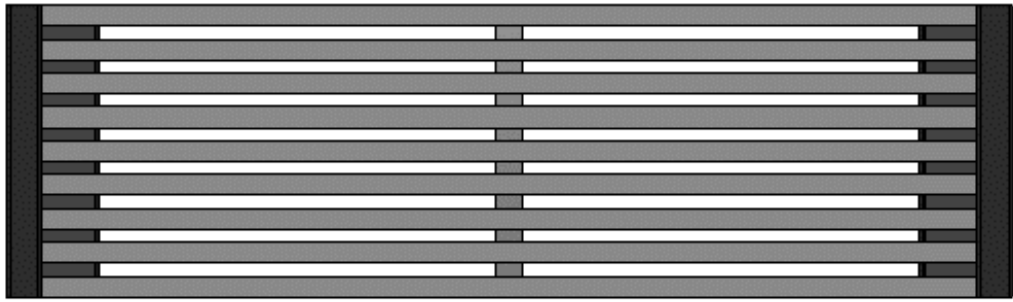
 Mineral Grey

 Sand Beige

### Legs

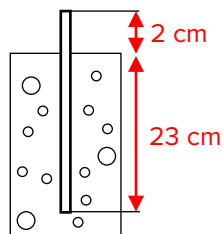
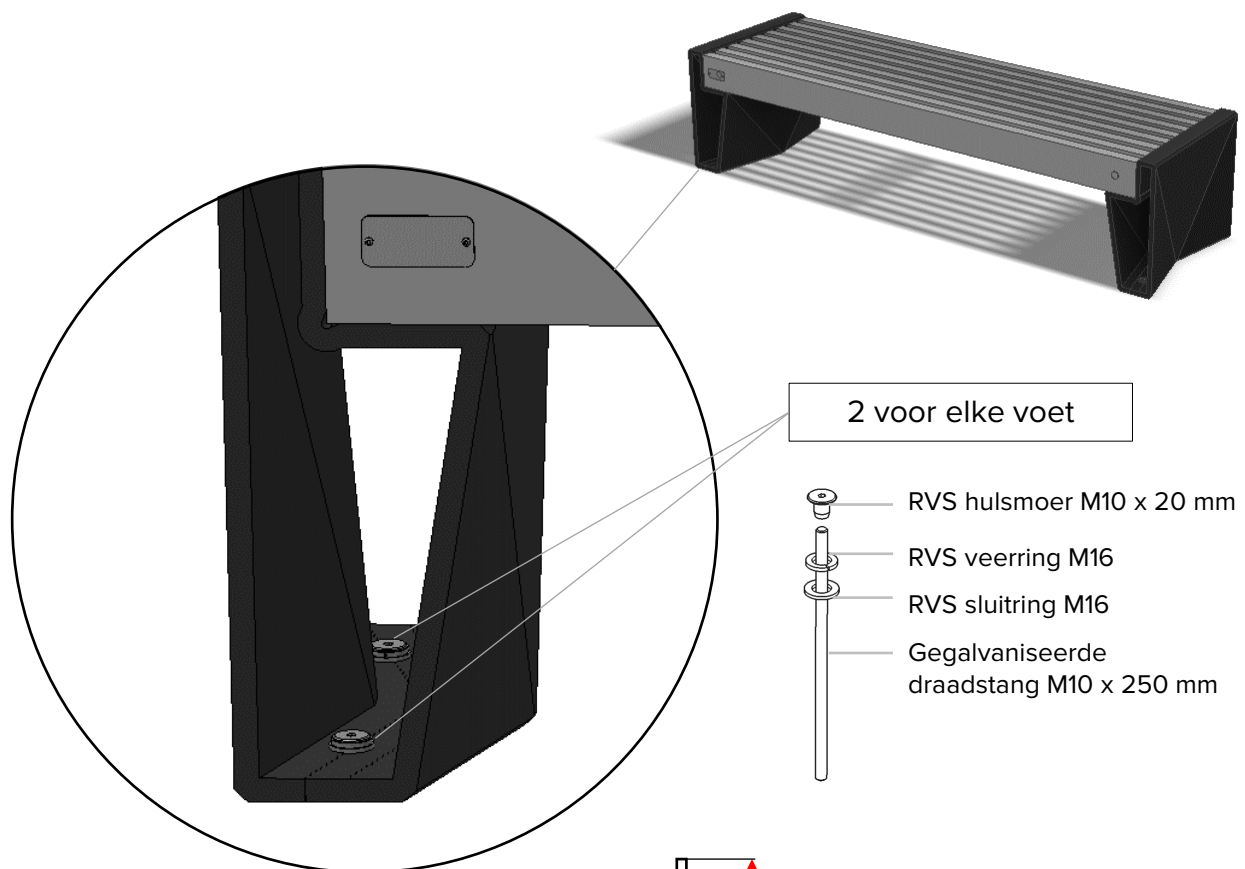
 Black

## versteviging



Metalen strip vastgeschroefd onder de 9 planken

## verankering verplicht



Bevestig de draadstang in beton geschikt voor de situatie





## Prisma 360 (smal)

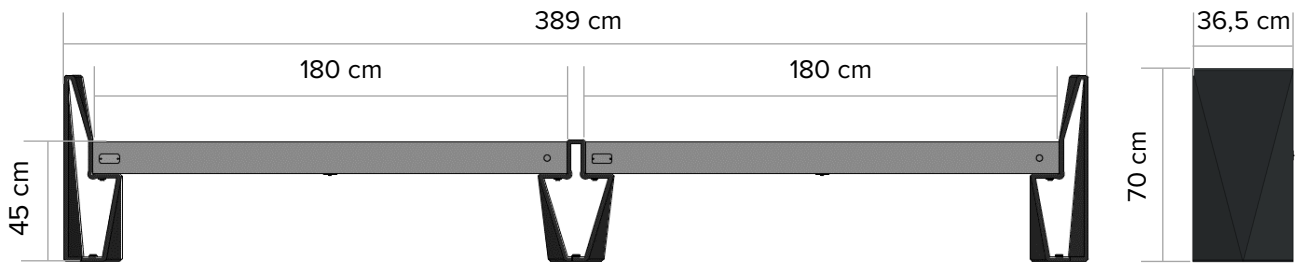
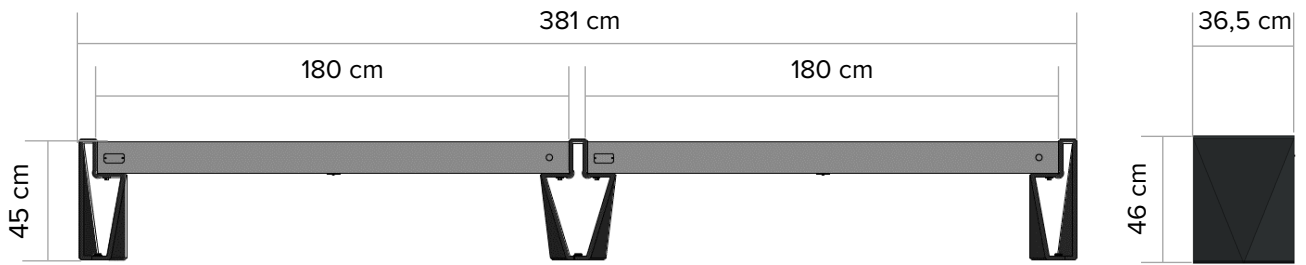
met of zonder armleuning

Gerecycleerde Govaplast planken in  
combinatie met 3D-geprinte voeten



## afmetingen

---



Versie 360: 145 kg  
Versie 360 met armleuning: 152 kg

## kleuren

---

### Planken

 Mineral Grey

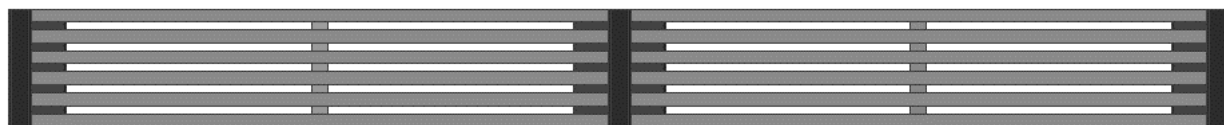
 Sand Beige

### Voeten

 Black

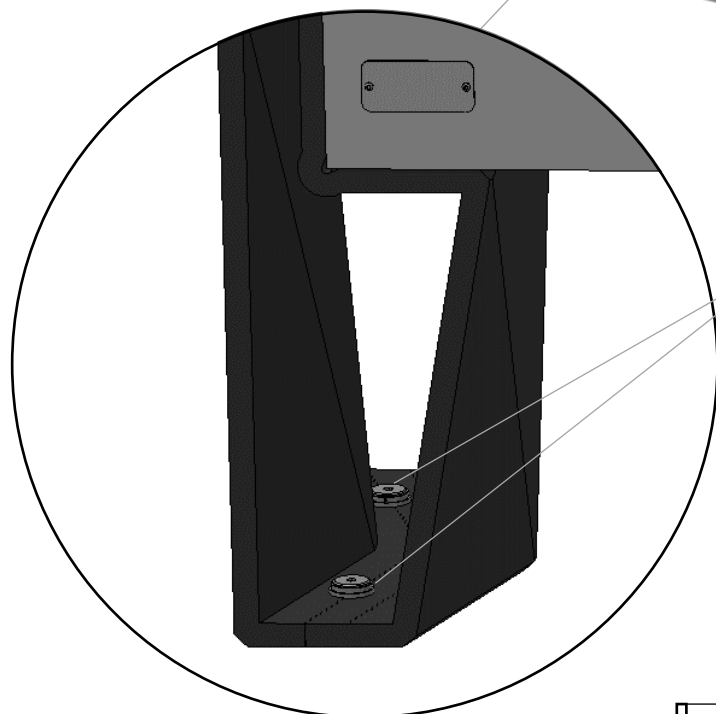
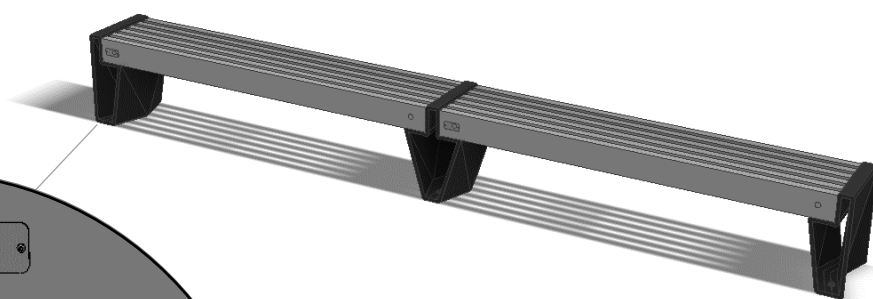


## versteving



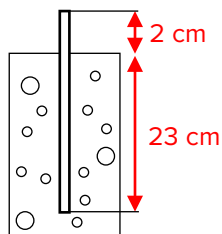
Metalen strips vastgeschroefd onder de 6 planken

## Verankering verplicht



2 voor elke voet

- RVS hulsmoer M10 x 20 mm
- RVS veerring M16
- RVS sluitring M16
- Gegalvaniseerde draadstang M10 x 250 mm



Bevestig de draadstang in beton geschikt voor de situatie

GOVA<sup>®</sup> street  
PLAST



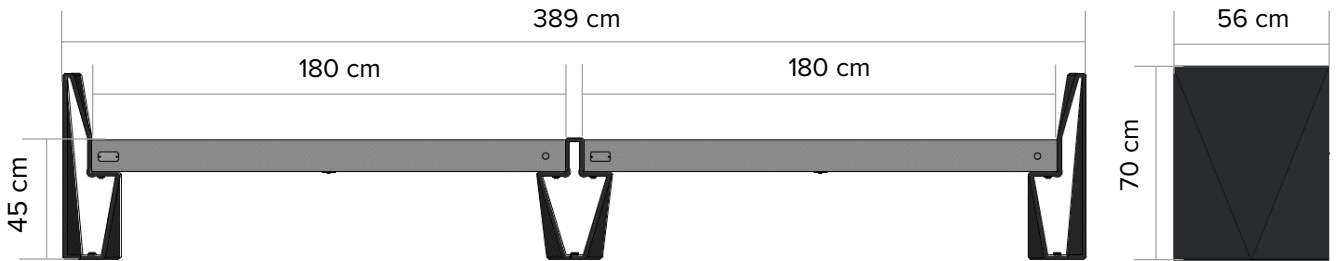
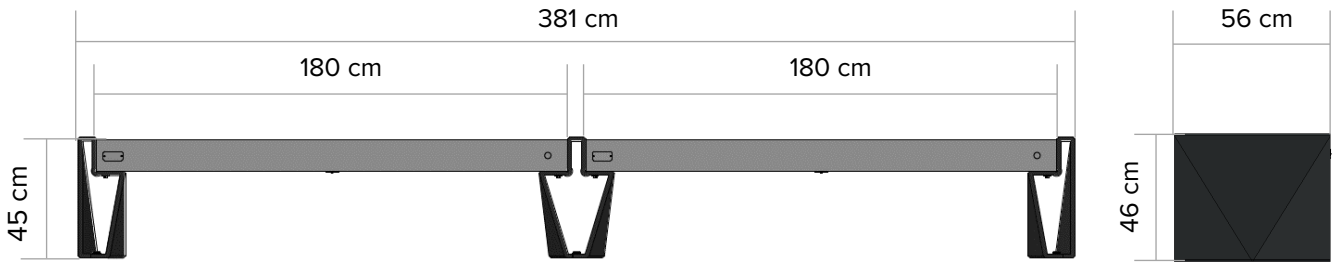
## Prisma 360 (breed)

met of zonder arm- of rugleuning

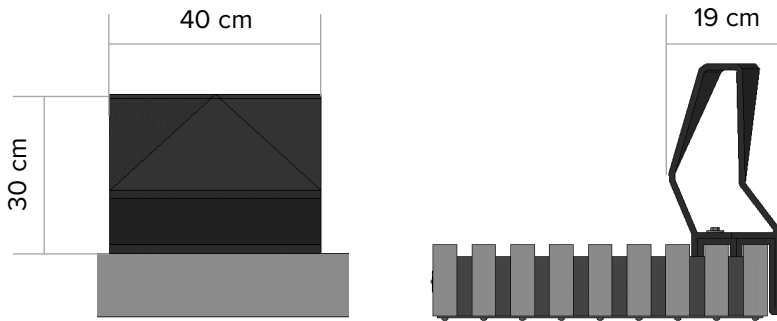
Gerecycleerde Govaplast planken in combinatie met 3D-geprinte voeten



## afmetingen



Optionele rugleuning  
Aantal en positie vrij te kiezen



Versie 360: 218,5 kg  
Versie 360 met armleuning: 228 kg  
één rugleuning: 7 kg

## kleuren

### Planken

Mineral Grey

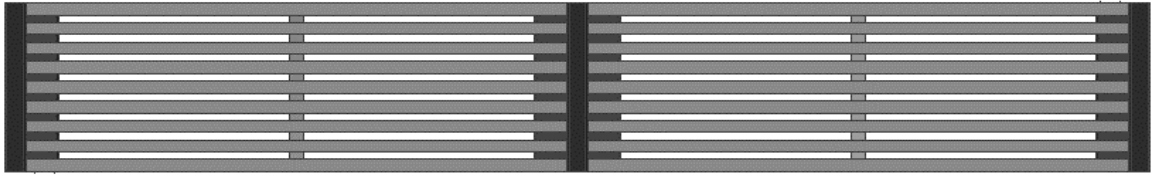
Sand Beige

### Voeten

Black

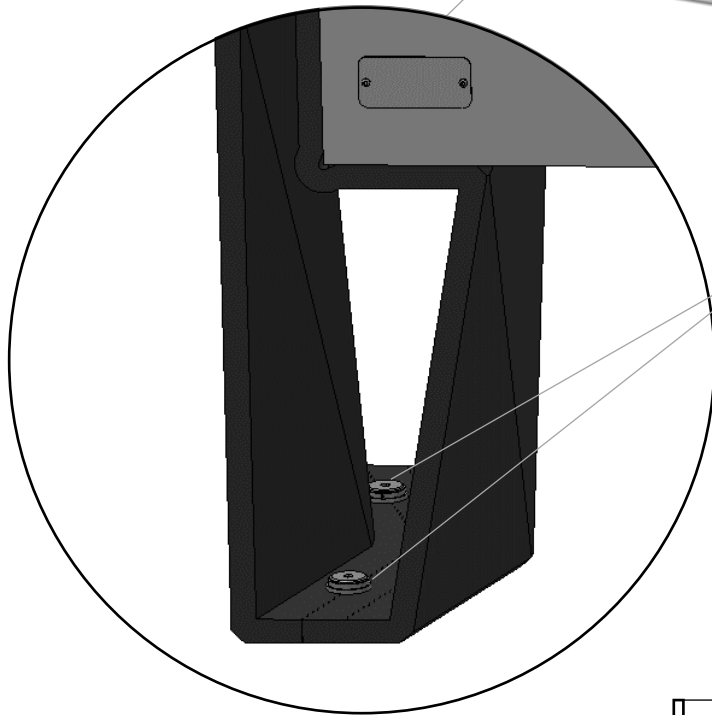
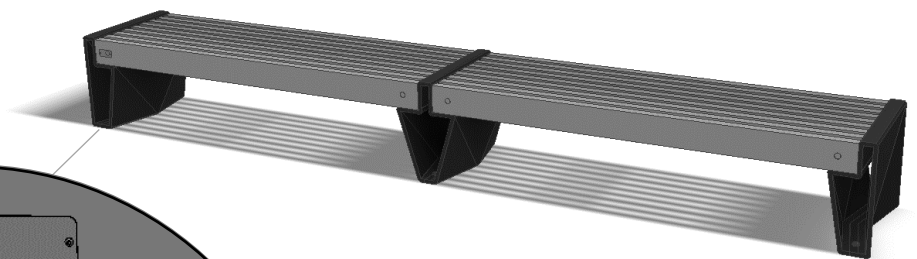


## versteviging

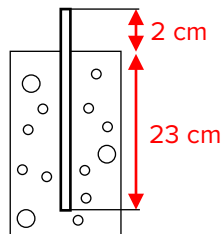


Metalen strips vastgeschroefd onder de 9 planken

## verankering verplicht



2 voor elke voet



Bevestig de draadstang in beton geschikt voor de situatie